

29 126 705



- Drehumstellung
 - Bohrungsdurchmesser 37 mm
 - Rosette 60 x 60 mm
 - Anschluss 1/2"
 - Durchfluss max. 23,5 l/min bei 3 bar Fließdruck
- Nicht geeignet zur Kombination mit Perfecto (12 614 970 90).**

Nicht geeignet zur Kombination mit Perfecto (12 614 970 90).

Benötigtes Zubehör

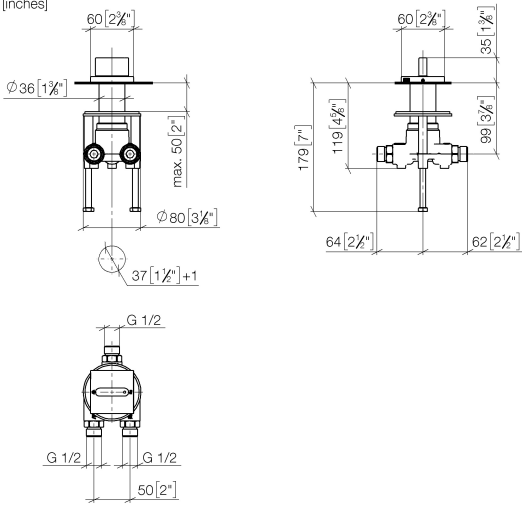


Schlauchset -

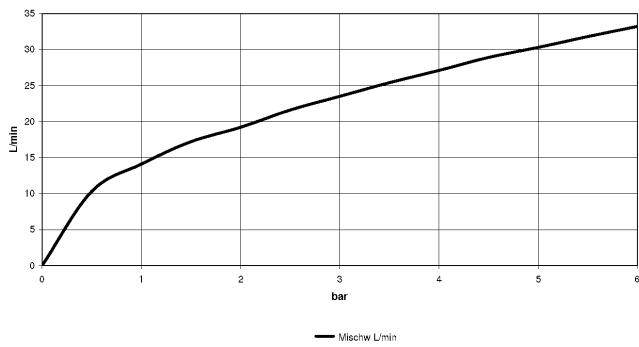
12 509 970 90

29 126 705

mm [inches]



Durchflussdiagramm

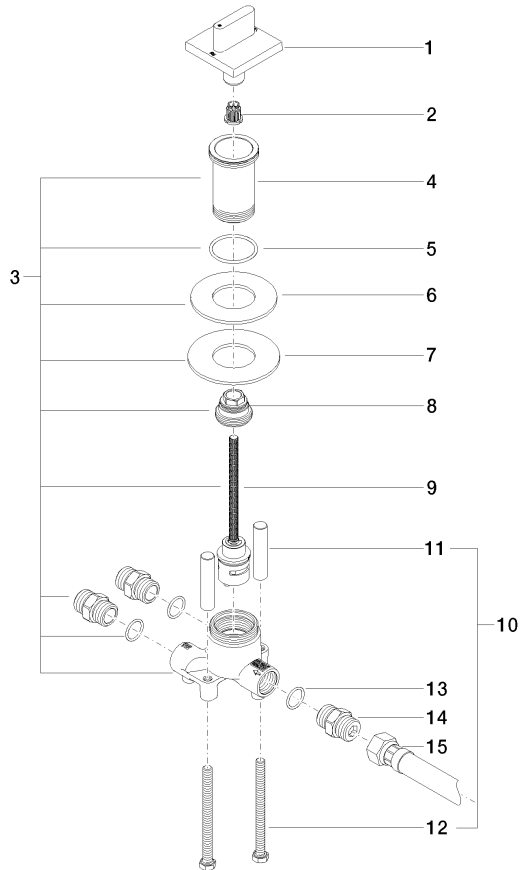


Zertifikate

LGA_18893.

IAPMO_4976 (4).

29 126 705



Ersatzteilstückliste

Nr.	Artikelnummer	Benennung	Verbaumenge	Lieferzeit
1	90 20 70 052 01-99	Griff	1	30
2	90 12 12 002 00 90	Rastbuchse	1	2
3	04 17 01 198 00 90	Umstellung	1	60
4	09 30 01 209 90	Anschluss	1	2
5	09 14 10 038 90	Dichtung	1	2
6	09 14 05 059 90	Dichtung	1	2
7	09 30 11 136 90	Scheibe	1	2
8	09 24 04 223 90	Nippel	1	2
9	90 90 03 159 00 90	Umstellung	1	2
10	04 30 30 153 00 90	Befestigungssatz	1	2
11	09 18 40 114 90	Huelse	2	2
12	09 30 30 153 90	Schraube	2	2
13	90 14 10 010 00 90	Dichtung	3	2
14	90 24 03 168 00 90	Nippel	3	2
15	12 503 970 90	Druckschlauch 1/2" x 1/2" x 600 mm -	1	2